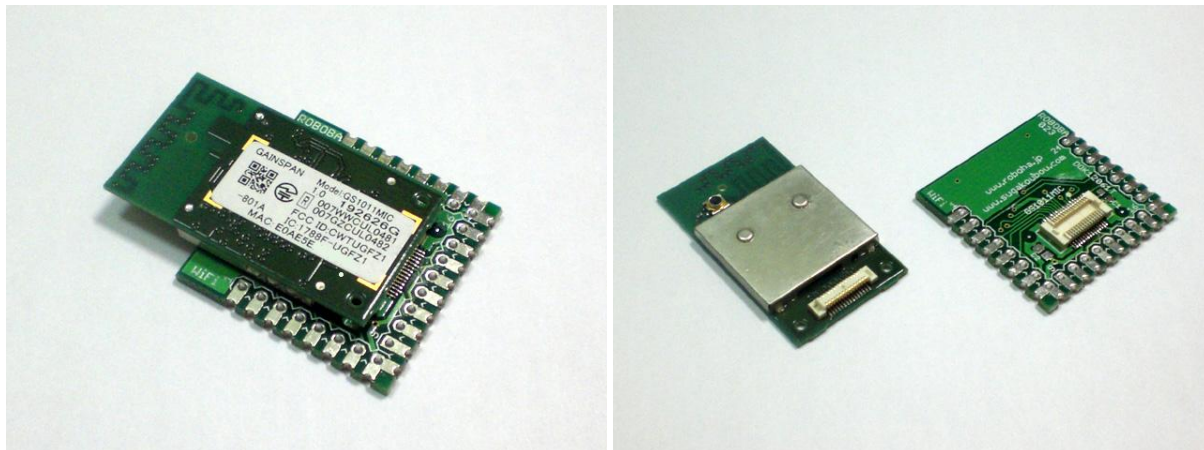


Wi-Fi ブレイクアウト



本製品について

GainSpan 社の超省電力 Wi-Fi (無線 LAN) モジュール「GS1011MIC」を、使いやすいピン変換基板に載せた無線モジュールです。

ユーザーの基板へは、ヘッダーピン・ソケットだけでなく、端面スルーホールにより直接搭載することができます。

モジュールは独自の AT コマンドで制御でき、簡単に UDP、TCP コネクション、HTTP アクセス (SSL 対応) を利用できます。

インフラストラクチャ (Infrastructure)、アドホック (Ad Hock)、簡易アクセスポイント (Limited AP) の各モードを備え、WEP, WPA, WPA2, WPS など接続ができます。

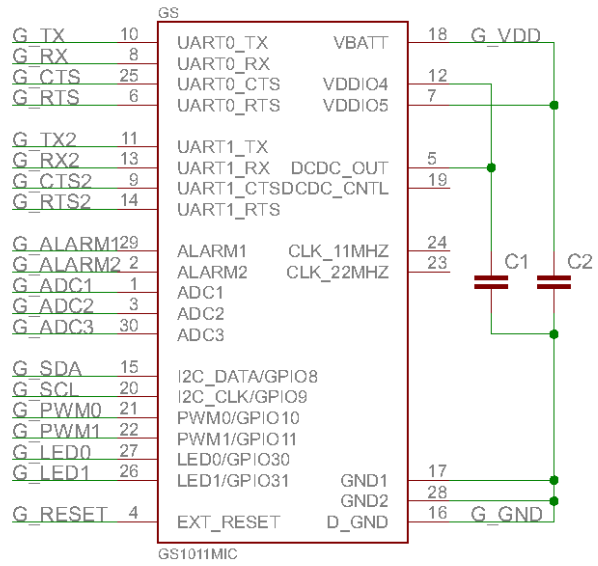
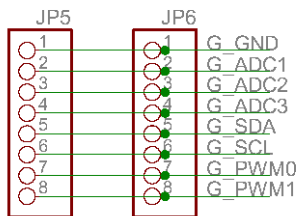
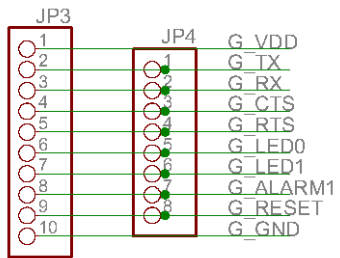
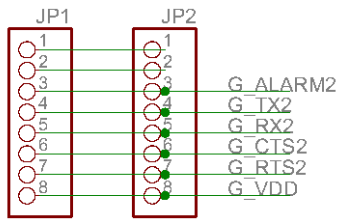
https アクセス機能や、dhcp サーバ (Limited AP) など機能が豊富です。

TELEC 認証取得済み。日本国内で使用できます。

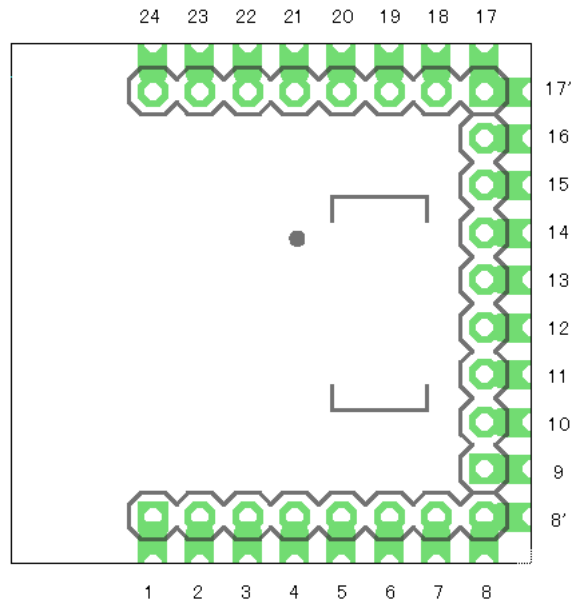
はじめにお読みください

- 本製品は電子工作キットのため、電子回路や組み立てについて知識のある方を対象としています。
- 誤った取扱いをすると、本製品やこれを取り付ける機器の故障や損傷、感電、火災やその他の重大な事故につながる可能性があります。
- 本製品を使用したために発生する損害については、責任を負いかねます。
- 細心の注意を払って製造しておりますが、不良品等がありましたら同等の新品と交換させていただきます。
- 本製品を取り扱う際には、けがや事故、破損などにご注意ください。
- 静電気により故障する可能性がありますので、アースバンドなど静電気対策を行ってください。
- 本製品の仕様は、改良やその他の理由で予告なく変更することがあります。

回路图



ピンアサイン



番号	機能	電源レベル
1	N.C.	
2	N.C.	
3	ALARM2	VBAT
4	UART1_TX/GPIO2	VDDIO5
5	UART1_RX/GPIO3	VDDIO5
6	UART1_CTS/GPIO26	VDDIO5
7	UART1_RTS/GPIO27	VDDIO5
8	VDD (3.3V)	
9	UART0_TX/GPIO1	VDDIO5
10	UART0_RX/GPIO0	VDDIO5
11	UART0_CTS/GPIO24	VDDIO5
12	UART0_RTS/GPIO25	VDDIO5
13	LED1/GPIO30	VDDIO4
14	LED2/GPIO31	VDDIO4
15	ALARM1	VBAT
16	EXT_RESET_N	VDDIO4
17	GND	
18	ADC1	VDDIO4
19	ADC2	VDDIO4
20	ADC3	VDDIO4
21	I2C_DATA/GPIO8	VDDIO4
22	I2C_CLK/GPIO9	VDDIO4
23	PWM0/GPIO10	VDDIO4
24	PWM1/GPIO9	VDDIO4

- VBATT、VDDIO5は3.3Vです。
- VDDIO4は1.8Vです。(内部DCDCコンバーター)

使い方

ユーザーの基板へは、ピンヘッダ・ソケットを半田付けして搭載するか、端面スルーホールにより直接基板上へマウントすることができます。



モジュールを基板に固定する場合は、0.5mm 厚の両面テープを、モジュール裏の金属シールドの平らな面に貼り付け、基板に貼り付けるようにして固定してください。

モジュールは UART0 を通じて、独自の AT コマンドにて操作します。
(初期状態：9600bps、パリティなし、ストップビット 1bit、フロー制御なし)
詳細は GainSpan 社のドキュメントをご覧ください。

GainSpan 社のドキュメントやツール類は、NDA（秘密保持契約）を締結したうえで入手できます。次の URL のウェブサイト登録後、ダウンロードした NDA 文書へサインし、指定のアドレスへ送信すると、数日後、ウェブサイトにて多数の資料が閲覧できるようになります。

<https://www.gainspan.com/secure/register>

必要に応じて、電源ラインのデカップリング用のチップ積層セラミックコンデンサ（C1：0.1～1 μ F・1608、C2：10 μ F・2012）を搭載してお使いください。

本製品について詳しい情報やプログラムのサンプルなどを次の URL で公開しています。

<http://www.sugakoubou.com/doku/gs-wifi>

プログラム

次の URL で、mbed マイコン向けのライブラリが公開されています。

http://mbed.org/users/gsfan/notebook/gainspan_wifi/

次の URL で、Arduino マイコン向けのライブラリが公開されています。

<http://arduino.sugakoubou.com/gswifi>
<https://github.com/diysandbox/Wirefree/>

ライブラリはモジュールの全ての機能を網羅しているわけではありませんので、必要に応じてユーザー自身でプログラムする必要があります。(無保証です)

UART のボーレートが 230.4kbps を超える場合、フロー制御をしないとデータを取りこぼす可能性が高くなります。

ファームウェア

モジュールには使用する機能に応じていくつかのファームウェアが用意されています。専用の書込みツール「Serial Flash Programmer (gs_flashprogram)」を使うことにより、パソコンのシリアル (COM) ポートを経由して書き込むことができます。

シリアルポートとは電圧レベル変換をし、UART0_TX、UART0_RX を接続します。さらに UART1_RTS を 10kΩ 程度の抵抗器でプルアップした状態で電源を入れると、ファームウェア書き換えモードになります。

ファームウェアやその書込みツールは、GainSpan 社と NDA (秘密保持契約) を締結したうえで入手できます。

次の URL のウェブサイト登録後、ダウンロードした NDA 文書へサインし、指定のアドレスへ送信すると、数日後、ウェブサイトですべての資料が閲覧できるようになります。

<https://www.gainspan.com/secure/register>